



**FEDERAL SIGNAL**

Sistemas de Segurança / Industriais

**INSTRUÇÕES DE INSTALAÇÃO  
E MANUTENÇÃO PARA SINALIZADORES  
XENON E FLUORESCENTES À PROVA  
DE CHAMAS DA SÉRIE 2000**



# INSTRUÇÕES DE INSTALAÇÃO E MANUTENÇÃO PARA SINALIZADORES XENON E FLUORESCENTES À PROVA DE CHAMAS DA SÉRIE 2000 AVISO DE SEGURANÇA A INSTALADORES, USUÁRIOS E PESSOAL DE MANUTENÇÃO

É importante seguir todas as instruções enviadas com este produto. Este dispositivo deve ser instalado por pessoal treinado que seja completamente familiar com os códigos elétricos do país e sigam estas orientações assim como os códigos locais.

A seleção do local de montagem do dispositivo, de seus controles e do roteamento da fiação deve ser realizada mediante a orientação do engenheiro da fábrica e do engenheiro de segurança. Além disso, abaixo são listadas algumas outras instruções de segurança e precauções importantes que você deve seguir:

- Leia e compreenda todas as instruções antes de instalar ou operar este equipamento.
- Desconecte o dispositivo da fonte de alimentação antes de fazer qualquer instalação ou manutenção.
- Não abra a carcaça quando houver a presença de atmosfera perigosa.

<ul style="list-style-type: none"><li>• <b>Não abra a cobertura na presença de gases perigosos.</b></li></ul>
---

- Após a instalação, teste a unidade para assegurar que esteja operando de forma adequada.
- Após a conclusão dos testes, forneça uma cópia deste livreto de instruções a todo o pessoal de operação.
- Estabeleça um procedimento para verificar rotineiramente a instalação quanto à integridade e operação adequadas.
- A placa de identificação do produto, que pode conter informações de precauções e outras de importância para o pessoal de manutenção, não deve ser obstruída de nenhuma maneira.

O não cumprimento de todas as precauções e instruções de segurança pode resultar em danos à propriedade, acidentes pessoais graves ou morte.

## I. INSTALAÇÃO

### A. *Desembalagem*

Após desembalar o produto, verifique se não existem danos que possam ter ocorrido durante o transporte. Se o equipamento tiver sido danificado, não tente instalá-lo nem operá-lo. Abra imediatamente uma reclamação ao transportador explicando a extensão do dano. Verifique atentamente todos os envelopes, rótulos de remessa e etiquetas antes de removê-los ou descartá-los.

### B. *Geral*

O equipamento é composto por uma base e uma cobertura comuns a todos os modelos, e uma variedade de estruturas internas que fornecem iluminação contínua através de lâmpadas fluorescentes, ou iluminação piscante (flashes) através de lâmpadas de xenon. Nos modelos Ex de, um invólucro com terminação em gesso com tampa é acoplado à base e conectado eletricamente através de buchas certificadas.

### C. *Montagem e Fiação*

Os sinalizadores da série 2000 foram projetados para serem montados em uma superfície horizontal ou vertical.

#### 1. *Montagem em Superfície e Instruções de Fiação para Modelos Ex d*

a. A unidade deverá ser montada utilizando-se os parafusos de aço inoxidável M10 fornecidos e inseridos nas duas guias de fixação localizadas na base.

b. A estrutura deverá ser capaz de suportar mais de 6 kg.

c. Quatro entradas M20 com rosca estão localizadas na lateral do invólucro para a instalação de prensas de cabos Ex d certificadas.

d. A cobertura de vidro deve ser retirada para acessar os terminais de fiação do circuito impresso integrado. Retire os quatro parafusos de fixação M8 para retirar a cobertura. Pode ser necessário alavancar a cobertura ao redor das guias de fixação para retirá-la. Tome cuidado para não danificar os circuitos impressos.

e. Um terminal com quatro casas é fornecido para a fiação. Veja na Figura 1 um diagrama da fiação. Estes terminais suportam as seguintes variações de fios: 22 a 12 AWG (0,5 a 4 mm<sup>2</sup>). O torque de aperto no terminal é de 0,5 N·m.

f. Ainda sem a cobertura, instale a lente de Fresnel (modelos de xenon) ou insira as lâmpadas fluorescentes (modelos fluorescentes) na unidade.

g. Ao concluir a fiação, recoloque a cobertura. Com cuidado, alinhe a ponta da cobertura com o canal da base e empurre a cobertura para encaixar. Quando as duas partes estiverem unidas, aperte os parafusos de fixação M8 por igual, algumas voltas por vez, até fechar o espaço. Aperte os parafusos de fixação em 5 N·m.

#### 2. *Montagem em Superfície e Instruções de Fiação para Modelos Ex de*

a. A unidade deverá ser montada utilizando-se os parafusos de aço inoxidável M10 fornecidos e inseridos nas duas guias de fixação localizadas na base.

b. A estrutura deverá ser capaz de suportar mais de 7 kg.

c. Quatro entradas M20 com rosca estão localizadas na lateral do invólucro para a instalação de prensas de cabos Ex e certificadas.

d. A cobertura da caixa do terminal deve ser retirada para acessar o bloco do terminal de fiação. Retire os três parafusos de fixação M6 para retirar a cobertura. Os parafusos são fornecidos com arruelas para mantê-los presos à cobertura.

e. Um terminal com doze casas é fornecido para a fiação. Veja na Figura 2 um diagrama da fiação. Estes terminais suportam as seguintes variações de fios: 22 a 12 AWG (0,5 a 4 mm<sup>2</sup>). O torque de aperto no terminal é de 0,5 a 0,7 N·m.

f. Duas guias internas e duas externas são fornecidas para cada conexão.

g. Ao concluir a fiação, recoloque a cobertura da caixa do terminal. Assegure-se de que a gaxeta esteja adequadamente assentada. Aperte os parafusos de fixação em 5 N·m.

h. A estrutura em vidro deve ser retirada para a instalação da lente de Fresnel (modelos de xenon) ou insira as lâmpadas fluorescentes (modelos fluorescentes). Pode ser necessário alavancar a cobertura ao redor das guias de fixação para retirá-la. Tome cuidado para não danificar os circuitos impressos. Instale a lente de Fresnel (modelos de xenon) ou insira as lâmpadas fluorescentes (modelos fluorescentes) na unidade.

i. Ao concluir, alinhe a ponta da cobertura com o canal da base e empurre a cobertura para encaixar. Quando as duas partes estiverem unidas, aperte os parafusos de fixação M8 por igual, algumas voltas por vez, até fechar o espaço. Aperte os parafusos de fixação em 5 N·m.

## II. MANUTENÇÃO

### MENSAGEM DE SEGURANÇA PARA A EQUIPE DE MANUTENÇÃO

Abaixo são listadas algumas instruções de segurança e precauções importantes que você deve seguir:

- Leia e compreenda todas as instruções antes de operar esta unidade.
- Qualquer manutenção na unidade deve ser executada por pessoal adequadamente treinado.
- Qualquer manutenção no intercomunicador deve ser feita com a alimentação desligada.
- Após desligar a alimentação, deixe que os componentes internos esfriem por dez minutos e que os capacitores se descarreguem.
- Não abra o invólucro quando houver a presença de atmosfera perigosa.

#### **Não abra a cobertura na presença de gases perigosos.**

- Nunca altere a unidade de forma alguma. A segurança poderá ser comprometida se aberturas adicionais ou outras alterações forem feitas nas unidades.
- Devem ser usadas somente peças de serviço fornecidas pelo fabricante. Apenas estes componentes foram verificados e certificados para uso em áreas de risco.
- Nenhum reparo ou modificação deve ser feito à base, cobertura ou câmaras de interrupção, já que tais serviços invalidam a certificação.
- A placa de identificação do produto, que contém informações de precauções e outras informações importantes para o pessoal de manutenção, não deve ser obstruída.
- Depois de executar qualquer manutenção, teste a unidade para assegurar que esteja operando de forma adequada.

#### A. *Verificações de rotina*

Assegure-se de que a unidade seja mantida de acordo com os regulamentos em vigor e a intervalos regulares, pelo menos uma vez por ano.

1. Procure danos externos e corrosão repare ou substitua conforme necessário.
2. Verifique se houve ingresso de água ou poeira e substitua os anéis O-ring ou as gaxetas, se necessário.

3. Verifique todas as conexões aterradas e a continuidade.
4. Verifique as cavidades antichamas e encaixes para a presença de danos e corrosão.
5. Lubrifique todas as roscas, O-rings e cavidades antichamas com o lubrificante adequado. O lubrificante siliconado Dow Corning 4 é recomendado.

#### B. Peças de reposição

Entre em contato com o fabricante para verificar a disponibilidade e numeração de peças de reposição. As peças de reposição que geralmente estão disponíveis são as estruturas internas, lentes de Fresnel, proteções, parafusos de fixação, tubos fluorescentes/xenon e anéis O-ring/gaxetas.

### III. CERTIFICAÇÃO

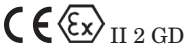
Certificado de acordo com EN 60079-0:2012, EN 60079-1:2007, EN 60079-7:2007, EN 60079-31:2009.

Número do certificado ATEX: Baseefa07ATEX0150  
 Número do Certificado IECEX: IECEX BAS 07.0038  
 NCC: 13.2156



Ex d IIB T4 Gb (-40°C ≤ Ta ≤ +70°C)  
 Ex tb IIIB T135° Db IP66 (-40°C ≤ Ta ≤ +70°C)

Ex de IIB T4 Gb (-40°C ≤ Ta ≤ +70°C)  
 Ex tb IIIB T135C° Db IP66 (-40°C ≤ Ta ≤ +70°C)

Marcação de grupo e categoria:



Onde:

	indica conformidade com a diretiva 94/9/EC
	símbolo hexagonal, a marcação específica para proteção contra explosão
II	indica que é adequado para uso em indústrias de superfície
2	indica que é adequado para uso em uma área de Zona 1
G	indica que é adequado para uso na presença de gases
D	indica que é adequado para uso na presença de poeira combustível

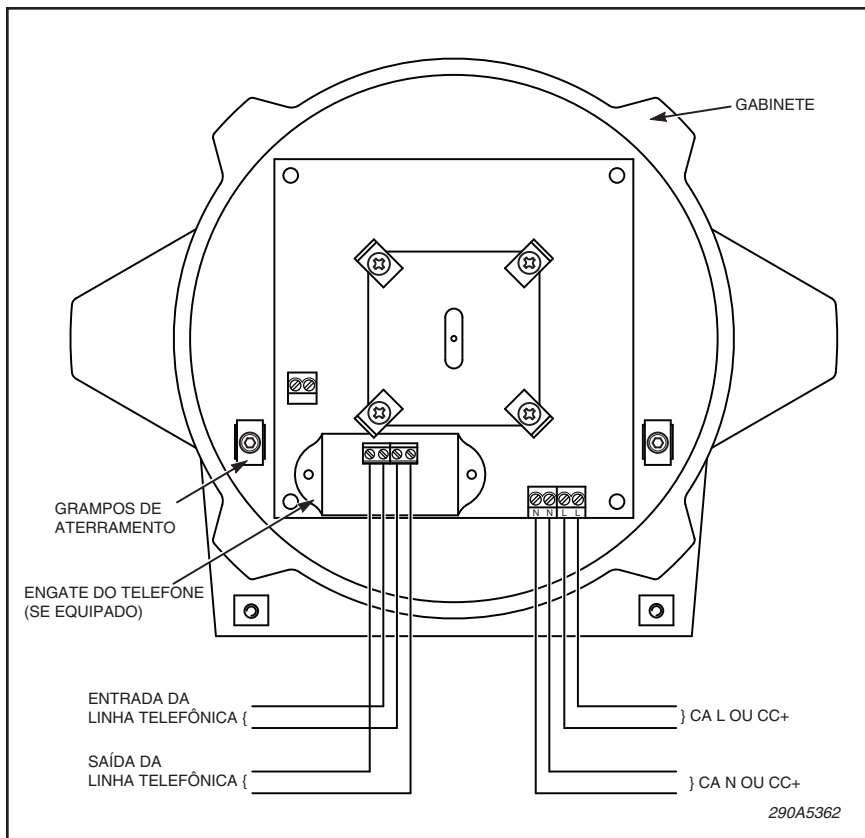
A fábrica da Federal Signal fará os reparos em seu equipamento ou fornecerá assistência técnica para qualquer problema que não possa ser solucionado no local.

Quaisquer unidades devolvidas à Federal Signal para reparos, inspeção ou manutenção será acompanhada por uma Autorização de Devolução de Material. Esta autorização poderá ser obtida com um representante do atendimento ao cliente da Federal Signal.

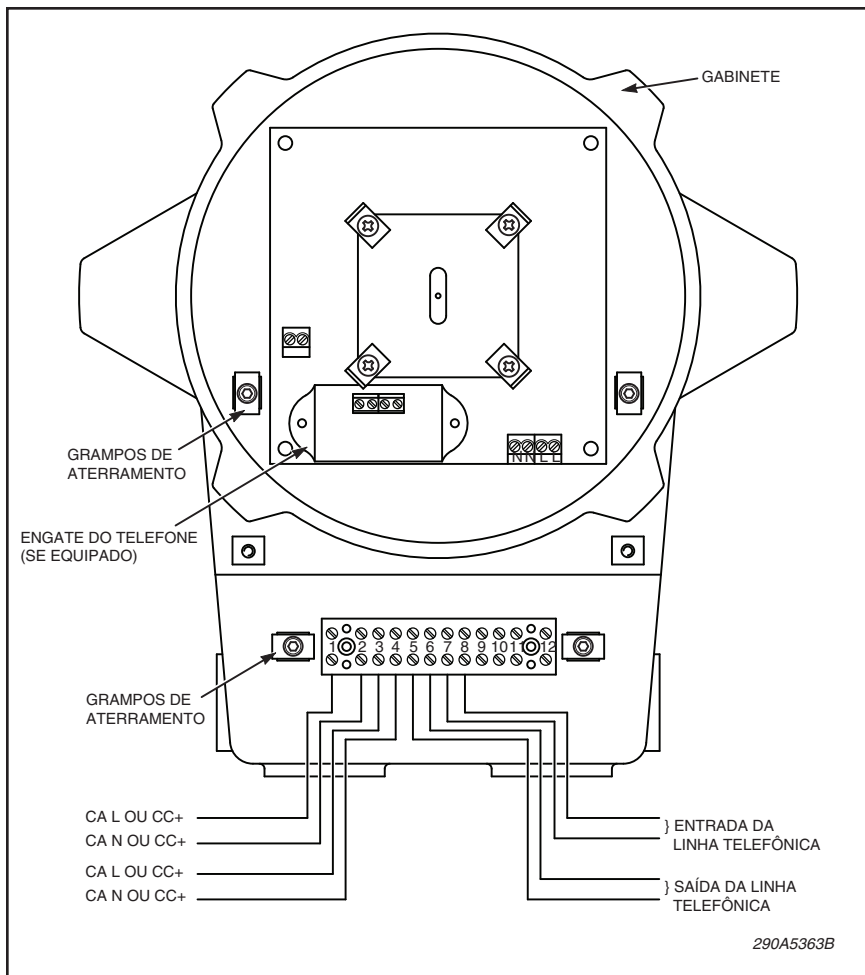
Nesse momento, uma breve explicação do serviço solicitado, ou a origem do mau funcionamento, deve ser informada.

Enderece todos os comunicados e remessas para:

FEDERAL SIGNAL CORPORATION  
 Industrial Systems  
 Service Department  
 2645 Federal Signal Drive  
 University Park, IL 60484-3167

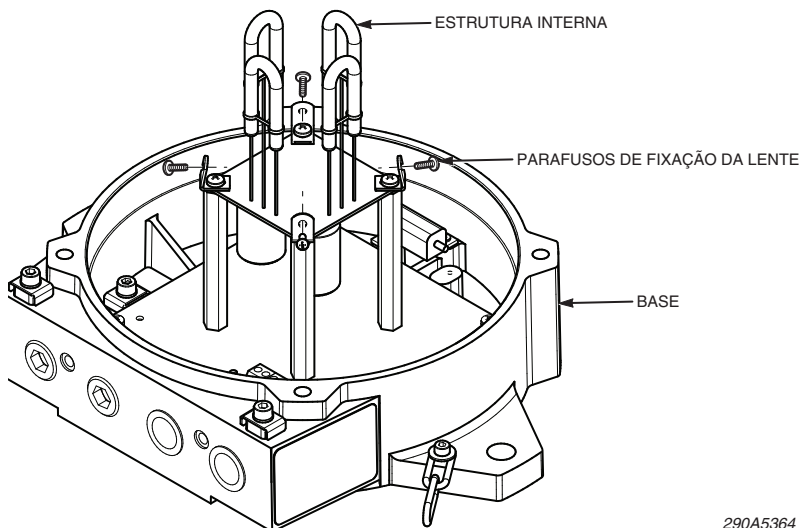
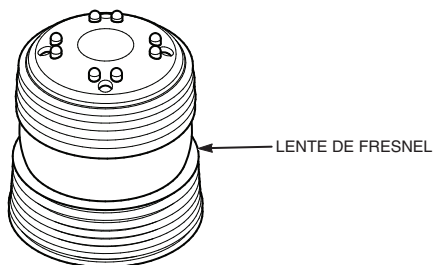
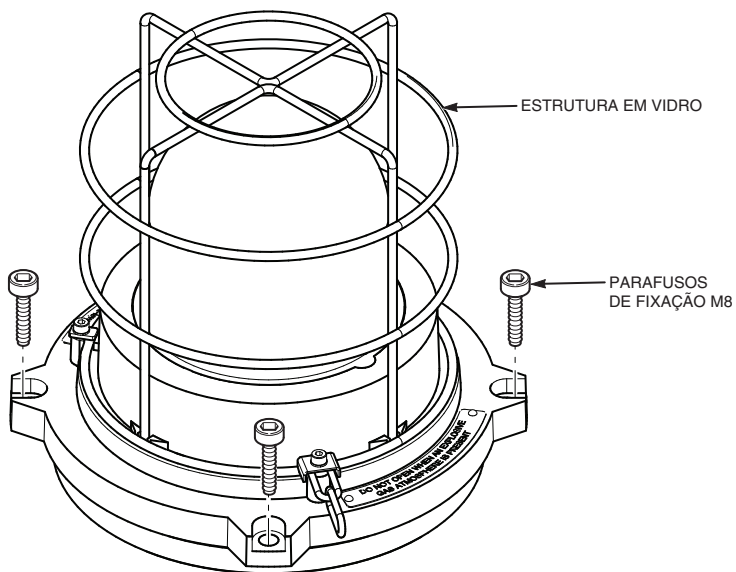


290A5362



290A5363B











Industrial Systems

2645 Federal Signal Drive • University Park, IL 60484-3167

Tel: 708-534-4756 • Fax: 708-534-4852

E-mail: [elp@federalsignal.com](mailto:elp@federalsignal.com) • [www.federalsignal-indust.com](http://www.federalsignal-indust.com)