



哪怕是最危险的环境，我们也会为您保驾护航

适用于危险场所的防爆  
双信号（可视和音频）系统





# WE PROTECT

## 上百年辉煌历史

自 1901 年以来，Federal Signal 一直被公认为安全与安防产品领域领先的供应商之一。时至今日，我们的团队仍然致力于满足客户对增值型产品的需求，并结合创新的工程技术，为客户提供高性价比的产品解决方案。

所有的 Federal Signal 产品均享受卓越的客户服务和技术支持。我们的客户支持团队、工程师和技术人员与全球客户紧密合作，旨在提供全方位、多样化的产品，以便用于任何应用场合。

## 认证

我们的产品设计符合或超过 UL、CSA、ATEX、IECEX 及其他全球认证的严格标准。Federal Signal 已通过 ISO 9001 认证，这充分展示了我们对质量的持久承诺。获得认证还仅仅是一个开始。事实证明，即使在最恶劣的工作环境下，Federal Signal 的危险场所产品也能安全可靠地发挥自己的效能。



## 我们的 GLOBAL SERIES® 非金属设计具有维修率低和耐腐蚀的特性。

Global Series® 已经过严格认证，堪称是新一代独具创新性的玻璃纤维增强聚酯 (GRP) 信号设备，它采用了模块化设计，不仅外观精美，而且结构轻巧。

获得专利的模块化外壳设计可以将单独的信号组合到多信号设备组合装置中，从而减轻了客户的安装和接线负担。耦合套件允许现场安装人员构建多件式配置。具有 2-6 个信号的多信号设备组合装置可以组合成多种配置形式。



### GLOBAL SERIES® 模块化设计具有以下特点：



更加灵活

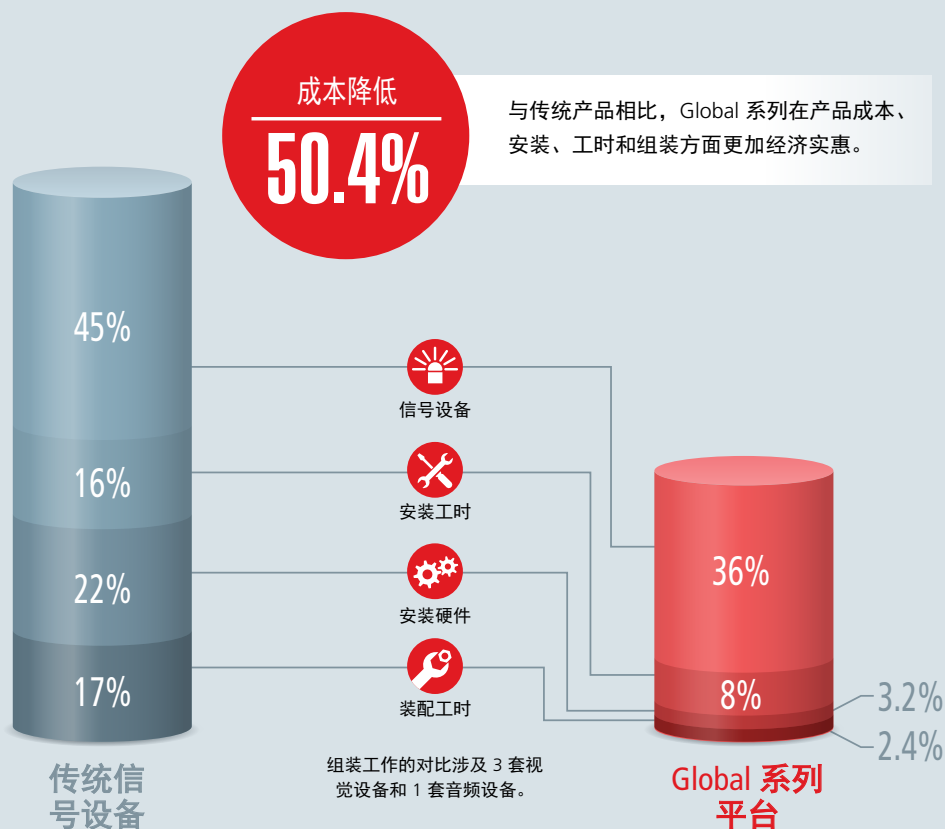


节省成本



易于安装

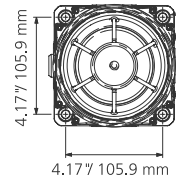
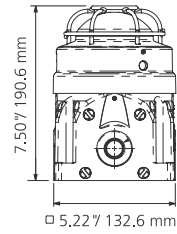
### 总拥有成本



## G-LED 型

### 防火和危险场所 LED 灯标

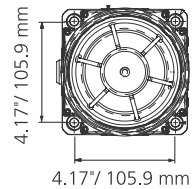
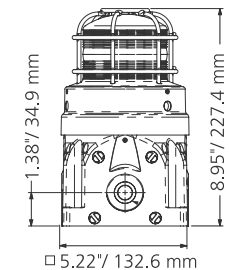
- 提供 24VDC 和 120-240VAC 50/60Hz 几种不同的规格
- 50,000 小时 LED 阵列
- 耐腐蚀 GRP 设计
- 工作温度范围: -67°F 至 158°F; -55°C 至 70°C
- 含不锈钢护罩
- Ex d 型标配有两个 M20 接头;  
Ex de 型标配有三个 M20 接头
- 标准型 M20 电缆接头; 提供 1/2" NPT 和 3/4" NPT 转接器;  
M25 电缆接头选件
- 4X 类型, IP66、IP69K 外壳
- 8 种现场可选闪光模式, 包括 60、75 和 90 FPM
- 交流闪光模式产品具有自动同步功能
- 1 区、21 区等级, IECEx, ATEX, Ex d IIC, Ex de IIC 和 Ex tb IIC
- 经 UL 和 cUL 认证, 适用于 I 类 2 区 A、B、C 和 D 组; II 类 2 区 F 和 G 组; III 类
- 经 UL 和 cUL 认证, 适用于 I 类 1 区 AEx db IIC 和 21 区; AEx op 为 tb IIC T200°C (增强安全性的“Ex de”款除外)



## G-STR 型

### 防火和危险场所频闪灯

- 提供 15-焦耳和 21-焦耳两种型号
- 提供 24VDC、120VAC 和 220-240VAC 50/60Hz 几种不同的规格
- 10,000 小时频闪灯管
- 耐腐蚀 GRP 设计
- 工作温度范围: -67°F 至 158°F; -55°C 至 70°C
- 含不锈钢护罩
- Ex d 型标配有两个 M20 接头;  
Ex de 型标配有三个 M20 接头
- 标准型 M20 电缆接头; 提供 1/2" NPT 和 3/4" NPT 转接器;  
M25 电缆接头选件
- 4X 类型, IP66、IP69K 外壳
- 1 区、21 区等级, IECEx, ATEX, Ex d IIC, Ex de IIC 和 Ex tb IIC
- 经 UL 和 cUL 认证, 适用于 I 类 2 区 A、B、C 和 D 组;  
II 类 2 区 F 和 G 组; III 类
- 经 UL 和 cUL 认证, 适用于 I 类 1 区 AEx db IIC T3: 21 区,  
AEx tb IIC T200°C (增强安全性的“Ex de”款除外)
- UL 消防认证 (24VDC, 仅限无色型)





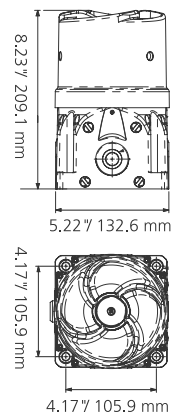
## G-SND 型

## 防火和危险场所音响报警器

- 提供 3 种工作电压：24VDC、120VAC 50/60 Hz 和 230VAC 50/60 Hz
- 采用 15 瓦设计，带内部增益控制
- 15 种机载音调，98dBa @ 10' (108dBa @ 1M)
- 耐腐蚀 GRP 设计
- 工作温度范围：-67°F 至 158°F；-55°C 至 70°C
- Ex d 型标配有两个 M20 接头；  
Ex de 型标配有三个 M20 接头
- 标准型 M20 电缆接头；提供 1/2" NPT 和 3/4" NPT 转接器；  
M25 电缆接头选件
- IP66 外壳
- 1 区、21 区等级，IECEX，ATEX，Ex d IIC，Ex de IIC 和 Ex tb IIIC
- 经 UL 和 cUL 认证，适用于 I 类 2 区 A、B、C 和 D 组；  
II 类 2 区 F 和 G 组；III 类
- 经 UL 和 cUL 认证，适用于 1 类 1 区 AEx db IIC T4：21 区，AEx tb IIIC  
T4/135°C（增强安全性的“Ex de”款除外）
- UL 消防认证（仅限 24VDC 工作电压）



图示为 Ex d 表面安装式



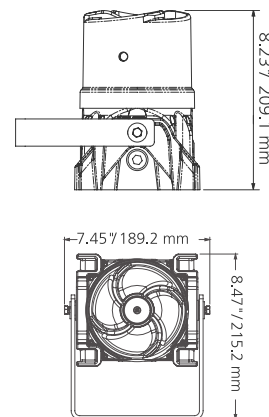
## G-SPK 型

## 防火和危险场所扩音器

- 扩音器提供 70 Vrms 或 100 Vrms 两种规格
- 耐腐蚀 GRP 设计
- 工作温度范围：-67°F 至 158°F；-55°C 至 70°C
- 采用 15 瓦设计，96dBa @ 10' (106dBa @ 1M)
- Ex d 型标配有两个 M20 接头；Ex de 型标配有三个 M20 接头
- 标准型 M20 电缆接头；提供 1/2" NPT 和 3/4" NPT 转接器；  
M25 电缆接头选件
- IP66 外壳
- 1 区、21 区等级，IECEX，ATEX，Ex d IIC，Ex de IIC 和 Ex tb IIIC
- 经 UL 和 cUL 认证，适用于 I 类 2 区 A、B、C 和 D 组；  
II 类 2 区 F 和 G 组；III 类
- 经 UL 和 cUL 认证，适用于 1 类 1 区 AEx db IIC T4：  
21 区，AEx tb IIC T4/135°C（增强安全性的“Ex de”款除外）



图示为不锈钢 U 型安装托架（选配）



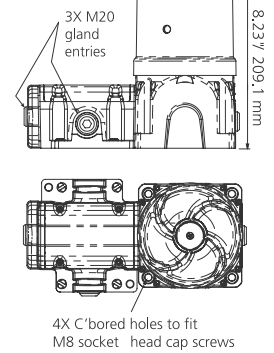
## G-SPA 型

### 防火和危险场所扬声器

- 耐腐蚀 GRP 设计
- 96dBa @ 10' (106dBa @ 1M), 带内部增益控制
- 支持 3 种工作电压: 24VDC、120VAC 50/60 Hz 和 230VAC 50/60 Hz
- 工作温度范围: -67°F 至 158°F; -55°C 至 70°C
- Ex d 型标配有两个 M20 接头;  
Ex de 型标配有三个 M20 接头
- 标准型 M20 电缆接头; 提供 1/2" NPT 和 3/4" NPT 转接器;  
M25 电缆接头选件
- IP66 外壳
- 1 区、21 区等级, IECEx, ATEX, Ex d IIC, Ex de IIC 和 Ex tb IIC
- 经 UL 和 cUL 认证, 适用于 I 类 2 区 A、B、C 和 D 组;  
II 类 2 区 F 和 G 组; III 类
- 经 UL 和 cUL 认证, 适用于 1 类 1 区 AEx db IIC T4; 21 区,  
AEx tb IIC T4/135°C (增强安全性的“Ex de”款除外)



图示为 Ex de 表面安装式

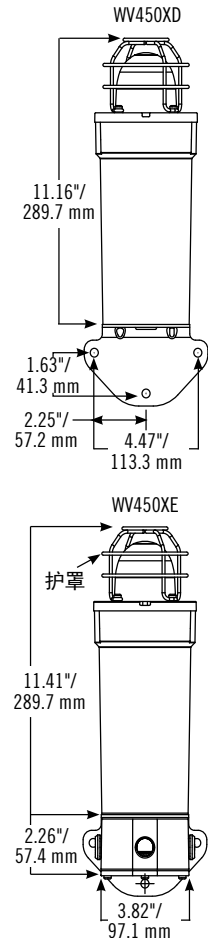


## WV450XD/WV450XE 型 防火频闪灯型

- 提供 10 焦耳、15 焦耳和 21 焦耳三种规格的设备
- 10,000 小时频闪灯管
- 可用电压 (±15%): 24-48VDC - 15J 设备、  
110VAC - 10J/21J 设备、220VAC - 10J/21J 设备
- 选配的 Ex de 接线盒
- 耐腐蚀 GRP (玻璃纤维增强聚酯)
- 工作温度:  
WV450XD“d”款, 不带端室: -55°C 至 55°C (-67°F 至 131°F)  
WV450XE“de”款, 带端室: -20°C 至 55°C (-4°F 至 131°F)
- 含 316 不锈钢护罩和安装托架
- M20 电缆接头  
Ex d: 2 个 M20 x 1.5 接头  
Ex de: 3 个 M20 x 1.5 接头
- IP66 外壳
- 区域等级, IECEx, ATEX, Ex d IIB +H2 T3-T4, Ex de IIB +H2 T3-T4

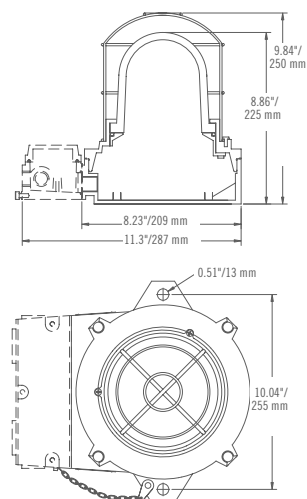


图示为选配的  
Ex de 接线盒



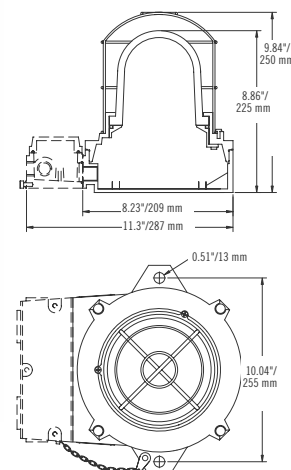
## 2000 型系列 防火 LED 报警信号灯

- 三种远程可选的闪光模式，包括灯串固定不闪、60FPM 和 80FPM
- 灯泡寿命 50,000 小时
- 工作温度：-40°F 至 131°F；-40°C 至 55°C
- 带 Ex de 端室
- AC 和 DC 电压范围
- 批准用于 1 区、2 区、21 区、22 区空气环境
- IP66 外壳
- 1 区、2 区、21 区、22 区 Ex d IIB T4 Ex tD A21；  
Ex de IIB T4 Ex tD A21



## 2000 型系列 XEN1 和 XEN4 防火频闪报警信号灯

- 单频频闪灯管和四频频闪灯管型
- 内部菲涅尔透镜
- 灯泡寿命 5,000 小时
- 工作温度：-40°F 至 158°F；-40°C 至 70°C
- 带 Ex de 端室
- 提供 5 种工作电压：24VDC、48VDC、110VDC、110VAC 和 240VAC
- IP66 外壳
- 1 区、2 区、21 区、22 区 Ex d IIB T4 Gb,  
Ex tb IIIB Db; Ex de IIB T4 Gb, Ex tb IIIB Db

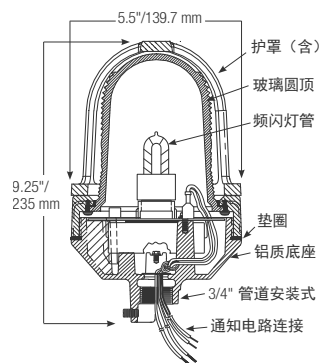


## 151XST 型 危险场所报警信号灯

- 提供 12-24VDC、120VAC 和 240VAC 几种不同的规格
- 10,000 小时高强度频闪灯, 80FPM
- 工作温度: -67°F 至 150°F; -55°C 至 66°C
- 提供 3/4" NPT 管道安装或表面安装两种方式
- 含护罩
- 室内/室外使用
- 4X 类型, IP66、IP69K 外壳
- 船用等级
- 经 UL 和 cUL 认证, 适用于 I 类 2 区 A、B、C 和 D 组; II 类 1 区 E、F 和 G 组; III 类



图示为管道安装式。  
也可使用表面安装式。

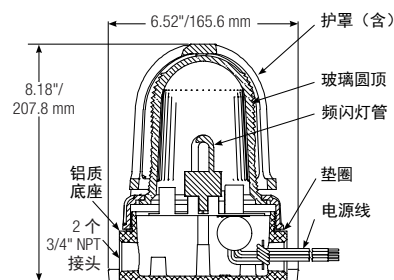


## 154XST 型 危险场所频闪报警信号灯

- 提供 24VDC 一种规格
- 10,000 小时高强度频闪灯管, 80FPM
- 工作温度: -67°F 至 150°F; -55°C 至 66°C
- 室内/室外使用
- 提供 3/4" NPT 管道安装或表面安装两种方式
- 4X 类型, IP66、IP69K 外壳
- 4 线监控电源电路
- 经 UL 和 cUL 认证, 适用于 I 类 2 区 A、B、C 和 D 组; II 类 1 区 E、F 和 G 组; III 类



图示为表面安装式。  
也可使用管道安装式。

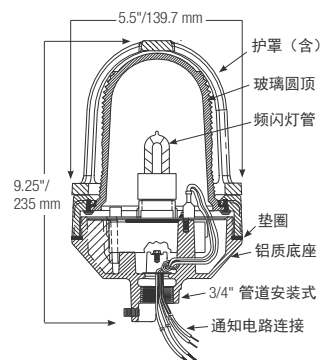


## 154XSTHI 型和 154XSTHI-CN 型 危险场所监控频闪报警信号灯

- 提供 24VDC 一种规格
- 10,000 小时高强度频闪灯管, 60FPM
- 工作温度: -67°F 至 150°F; -55°C 至 66°C
- 4 线监控电源电路
- 室内/室外使用
- 提供 3/4" NPT 管道安装或表面安装两种方式
- 4X 类型, IP66、IP69K 外壳
- 船用等级
- 经 UL 和 cUL 认证, 适用于 I 类 2 区 A、B、C 和 D 组; II 类 1 区 E、F 和 G 组; III 类



图示为管道安装式。  
也可使用表面安装式。

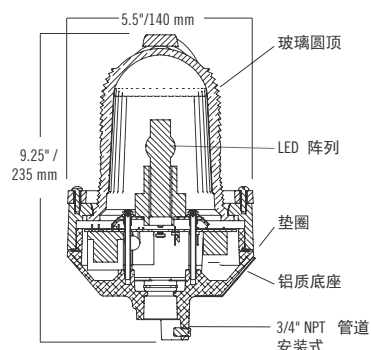


## 191XL 型和 191XL-CN 型 危险场所 LED 报警信号灯

- 标准闪烁模式, 可配置为稳定发光
- 提供 24VAC/DC、120-240VAC 和 277VAC 几种不同的规格
- 使用寿命 50,000 小时, 抗振 LED 信号灯
- 工作温度: -58°F 至 150°F; -50°C 至 66°C
- 提供 3/4" NPT 管道安装或表面安装两种方式
- 含护罩
- 4X 类型, IP66、IP69K 外壳
- 船用等级
- 经 UL 和 cUL 认证, 适用于 I 类 2 区 A、B、C 和 D 组;  
II 类 1 区 E、F 和 G 组; III 类
- 191XL-CN 设备经 UL 和 cUL 认证, 适用于 I 类 2 区 AEx nA IIC Gc; 22 区 AEx tc IIIC Dc

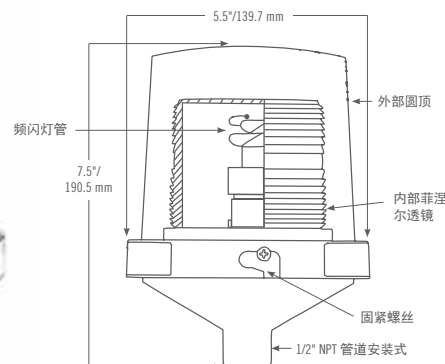


图示为管道安装式。也可使用表面安装式。



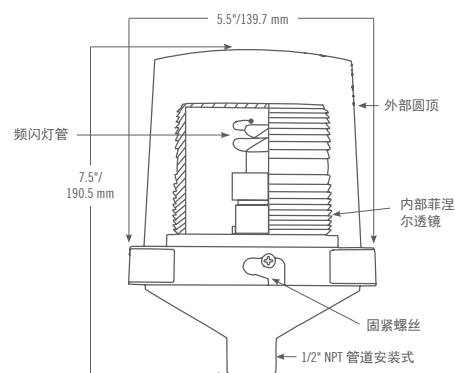
## 224XST 型 危险场所监控频闪报警信号灯

- 提供 24VDC 一种规格
- 10,000 小时高强度频闪灯管, 80FPM
- 工作温度: -40°F 至 104°F; -40°C 至 40°C
- 室内/室外使用
- 4 线监控电源电路
- 4X 类型, IP66、IP69K 外壳
- 经 UL 和 cUL 认证, 适用于 I 类 2 区 A、B、C 和 D 组;  
II 类 2 区 F 和 G 组; III 类



## 224XSTHI 型 危险场所听障者频闪报警信号灯

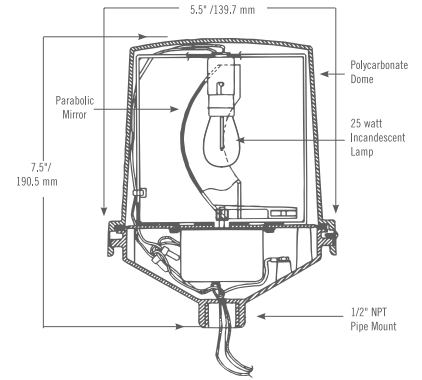
- 提供 24VDC 一种规格
- 10,000 小时高强度频闪灯管, 80FPM
- 工作温度: -40°F 至 104°F; -40°C 至 40°C
- 室内/室外使用
- 4 线监控电源电路
- 4X 类型, IP66、IP69K 外壳
- 经 UL 和 cUL 认证, 适用于 I 类 2 区 A、B、C 和 D 组;  
II 类 2 区 F 和 G 组; III 类





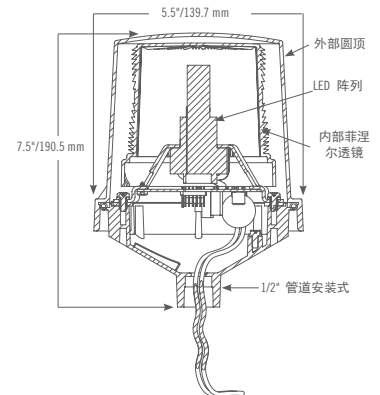
## 225X 型 危险场所旋转报警信号灯

- 提供 120VAC 一种规格
- 25 瓦白炽灯
- 工作温度: -40°F 至 104°F; -40°C 至 40°C
- 1/2" 管道安装式
- 室内/室外使用
- 4X 类型, IP66、IP69K 外壳
- 经 UL 和 cUL 认证, 适用于 I 类 2 区 A、B、C 和 D 组; II 类 2 区 F 和 G 组; III 类



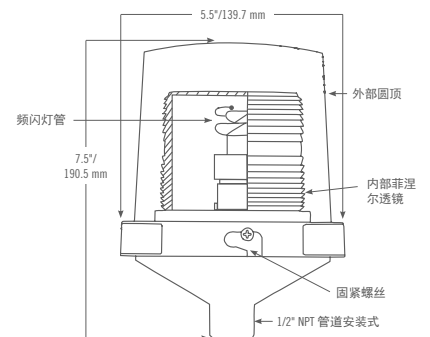
## 225XL 型 危险场所 LED 报警信号灯

- 标准闪烁模式, 现场可配置为稳定发光
- 提供 24VAC/DC 和 120-240VAC 几种不同的规格
- 使用寿命 50,000 小时, 抗振 LED 信号灯
- 工作温度: -58°F 至 150°F; -50°C 至 66°C
- 4X 类型, IP66、IP69K 外壳
- 船用等级
- 经 UL 和 cUL 认证, 适用于 I 类 2 区 A、B、C 和 D 组; II 类 F 和 G 组; I 类



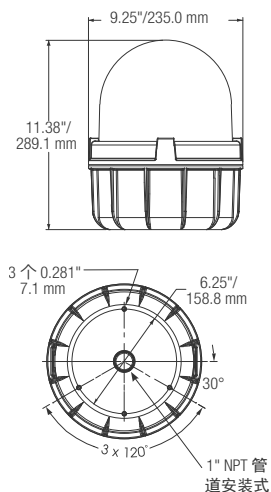
## 225XST / 225XST-I 型 危险场所频闪报警信号灯

- 提供 12-24VDC、24VDC、120VAC 和 240VAC 几种不同的规格
- 10,000 小时高强度频闪灯管, 80FPM
- 工作温度: -40°F 至 104°F; -40°C 至 40°C
- 225XST-I 型采用电压浪涌限制 PCB 设计
- 4X 类型, IP66、IP69K 外壳
- 经 UL 和 cUL 认证, 适用于 I 类 2 区 A、B、C 和 D 组; II 类 2 区 F 和 G 组; III 类



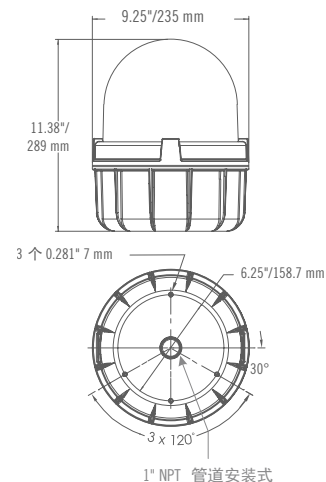
## 371DST 型 危险场所双频闪报警信号灯

- 提供 12-24VDC、120VAC 和 240VAC 几种不同的规格
- 10,000 小时频闪灯管
- 工作温度: -31°F 至 104°F; -35°C 至 40°C
- 表面安装式和集成 1" NPT 管道安装式
- 4X 类型, IP66、IP69K 外壳
- 经 UL 和 cUL 认证, 适用于 I 类 2 区 A、B、C、D 组; II 类 2 区 F、G 组和 III 类



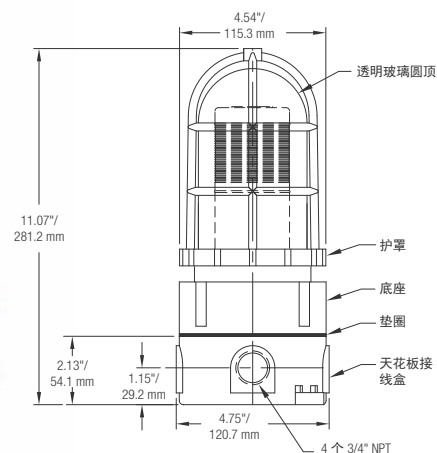
## 371LEDX 型 危险场所旋转 LED 报警信号灯

- 提供 120VAC 一种规格
- 50,000 小时 LED 灯
- 工作温度: -31°F 至 104°F; -35°C 至 40°C
- 表面安装式和集成 1" NPT 管道安装式
- 4X 类型, IP66、IP69K 外壳
- 经 UL 和 cUL 认证, 适用于 I 类 2 区 A、B、C 和 D 组; II 类 2 区 F 和 G 组; III 类



## USIX 型 危险场所 UNISTAT™ 状态指示灯

- 提供 24VDC 和 120VAC 两种规格
- 三色型或四色型
- 50,000 小时 LED 灯
- 工作温度: -40°F 至 150°F; -40°C 至 66°C
- 4X 类型, IP66、IP69K 外壳
- 经 UL 和 cUL 认证, 适用于 I 类 2 区 A、B、C、D 组; II 类 2 区 F 和 G 组; III 类

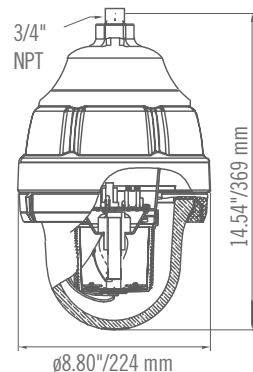


## 27XL 型 防爆 LED 报警信号灯

- 提供 24VAC/DC 和 120-240VAC 几种不同的规格
- 闪烁模式或稳定发光模式
- 50,000 小时 LED 灯
- 工作温度范围: -67°F 至 150°F; -55°C 至 65°C
- 提供 3/4" NPT 悬吊安装式、天花板安装式和壁式安装等不同方案
- 护罩 (选配)
- 4X 类型, IP66、IP69K 外壳
- 船用等级
- 经 UL 和 cUL 认证, 适用于 I 类 1 区 C 和 D 组;  
I 类 2 区 A 和 B 组; II 类 1 区 E、F 和 G 组; III 类



图示为悬吊安装式

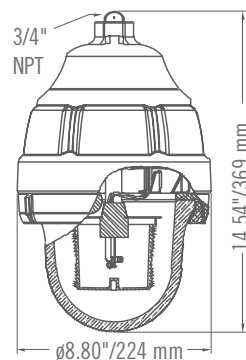


## 27XST 型 防爆频闪灯

- 提供 24VDC、120VAC 和 240VAC 三种规格
- 10,000 小时频闪灯管, 80FPM
- 工作温度范围: -67°F 至 150°F; -55°C 至 65°C
- 提供 3/4" NPT 悬吊安装式、天花板安装式和壁式安装等不同方案
- 护罩 (选配)
- 4X 类型, IP66、IP69K 外壳
- 船用等级
- 经 UL 和 cUL 认证, 适用于 I 类 1 区和 2 区 C 和 D 组;  
I 类 2 区 A 和 B 组; II 类 1 区 E、F 和 G 组; III 类



图示为悬吊安装式

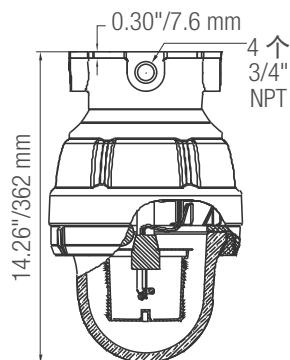


## 27XST-024\*-4-MOD 型 防爆频闪报警信号灯

- 提供 24VDC 一种规格
- 10,000 小时高强度频闪灯管, 80FPM
- 工作温度范围: -67°F 至 150°F; -55°C 至 65°C
- 室内/室外使用
- 4X 类型, IP66、IP69K 外壳
- 提供 3/4" NPT 悬吊安装式、天花板安装式和壁式安装等不同方案
- 4 线监控电源电路
- 经 UL 和 cUL 认证, 适用于 I 类 1 区和 2 区 C 和 D 组;  
I 类 2 区 A 和 B 组; II 类 1 区 E、F 和 G 组; III 类



图示为天花板安装式

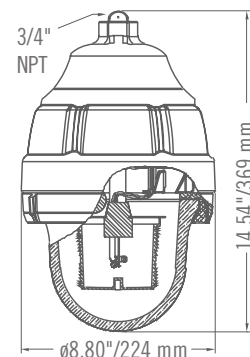


## 121X 型 防爆旋转白炽灯

- 提供 24VDC 一种规格
- 800 小时白炽灯, 每分钟旋转 90 圈
- 工作温度范围: -67°F 至 150°F; -55°C 至 65°C
- 室内/室外使用
- 4X 类型, IP66、IP69K 外壳
- 提供 3/4" NPT 悬吊安装式、天花板安装式和壁式安装等不同方案
- 船用等级
- 经 UL 和 cUL 认证, 适用于 I 类 1 区和 2 区, C 和 D 组; II 类 1 区 E、F 和 G 组; III 类



图示为悬吊安装式

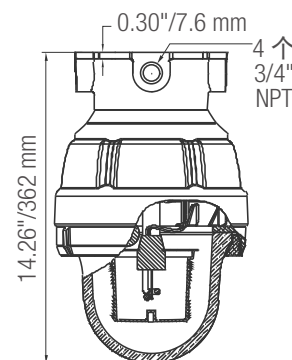


## 24XST 型 防爆监控频闪灯

- 提供 24VDC 一种规格
- 10,000 小时高强度频闪灯管, 60FPM
- 工作温度范围: -67°F 至 150°F; -55°C 至 65°C
- 室内/室外使用
- 4X 类型, IP66、IP69K 外壳
- 4 线监控电源电路
- 提供 3/4" NPT 悬吊安装式、天花板安装式和壁式安装等不同方案
- 船用等级
- 经 UL 和 cUL 认证, 适用于 I 类 1 区和 2 区 C 和 D 组; I 类 2 区 A 和 B 组; II 类 1 区 E、F 和 G 组; III 类



图示为天花板安装式

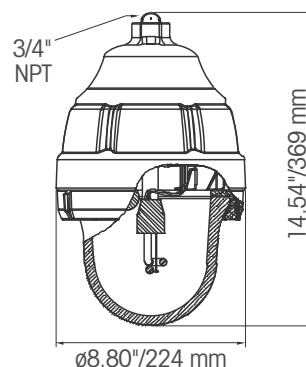


## 24XSTHI 型和 24XSTHI-CN 型 防爆听障者监控频闪灯

- 提供 24VDC 一种规格
- 10,000 小时频闪灯管, 80FPM
- 工作温度范围: -67°F 至 150°F; -55°C 至 66°C
- 室内/室外使用
- 4X 类型, IP66、IP69K 外壳
- 提供 3/4" NPT 悬吊安装式、天花板安装式和壁式安装等不同方案
- 船用等级
- 经 UL 和 cUL 认证, 适用于 I 类 1 区和 2 区, C 和 D 组; II 类 1 区 E、F 和 G 组; III 类



图示为悬吊安装式

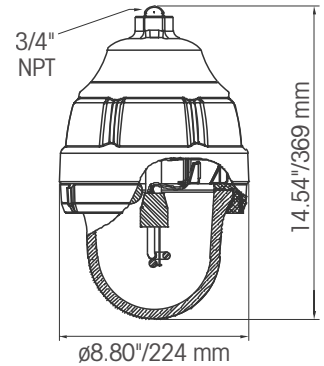


## FSEX 型和 FSEXHI 型 防爆频闪灯

- 提供 24VDC 一种规格
- 10,000 小时频闪灯管
- 工作温度: -67°F 至 50°F; -55°C 至 65°C
- 提供 3/4" NPT 悬吊安装式、天花板安装式和壁式安装等不同方案
- FSEX-HI 的等级为 UL 1971 (听障者)
- 经 UL 和 cUL 认证, 适用于 I 类 1 区 C 和 D 组;  
II 类 1 区 E、F 和 G 组; I 类 2 区 A、B 组; III 类










图示为悬吊安装式



## 范围认证

灯标、信号灯和频闪灯

认证产品	Ex	IECEx	cUL US	ULC	CE	SP	INMETRO	EAC	ABS	CSFM	IP 等级
 G-LED	■	■	■		■		■	■	■		66/69K
 G-STR	■	■	■		■		■	■	■		66/69K
 WV450XD 和 WV450XE	■	■			■		■	■			66
 2000 - LEDD、XEN1 和 XEN4	■	■			■		■	■			66
 151XST			■			■					66/69K
 154XST			■							■	66/69K
 154XSTHI 和 154XSTHI-CN			■	■							66/69K



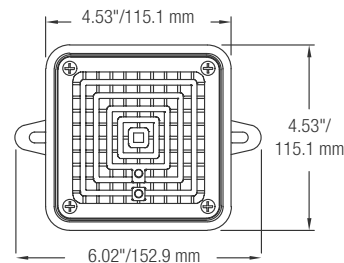
## 范围认证

### 灯标、信号灯和频闪灯

认证产品	Ex	IECEx	UL US	ULC	CE	SP	INMETRO	ERC	ABS	CSFM	IP 等级
 191XL 和 191XL-CN			■								66/69K
 224XST			■			■				■	66/69K
 224XSTHI			■							■	66/69K
 225X			■								66/69K
 225XL			■								66/69K
 225XST 和 225XST-I			■			■					66/69K
 371DST			■								66/69K
 371LEDX			■								66/69K
 USIX			■								66/69K
 27XL			■								66/69K
 27XST 和 27XST-024*-4-MOD			■							■	66/69K
 121X			■								66/69K
 24XST			■							■	66/69K
 24XSTHI 和 24XSTHI-CN			■	■							66/69K
 FSEX 和 FSEX-HI			■							■	66/69K

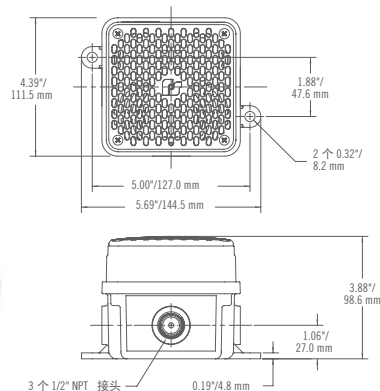
## 350WBX 型 危险场所机电喇叭

- 提供 120VAC 和 240VAC 两种规格
- 工作温度: -65°F 至 104°F; -54°C 至 40°C
- 100 dBa @ 10' (110 dBa @ 1m)
- 表面安装式、暗装式或半暗装式
- 4X 类型, IP66、IP69K 外壳
- 经 UL 和 cUL 认证, 适用于 I 类 2 区;  
II 类 2 区; III 类



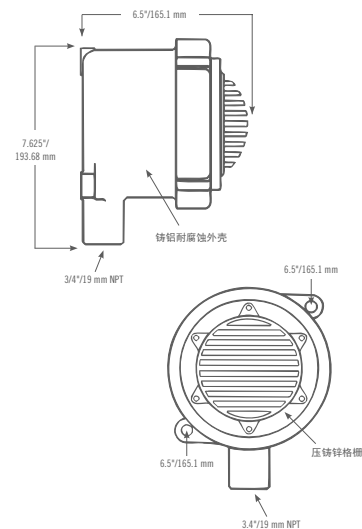
## 450EWBX 型 危险场所电子喇叭

- 耐腐蚀非金属外壳
- 提供 12VDC 和 24VDC 两种规格
- 工作温度: -65°F 至 150°F; -54°C 至 66°C
- 94-99 dBa @ 10' (104-109 dBa @ 1m)  
(具体取决于工作电压), 无占空比
- 四线接线盒和监控二极管
- 4X 类型, IP66、IP69K 外壳
- 船用等级
- 经 UL 和 cUL 认证, 适用于 I 类 1 区 C 和 D 组;  
II 类 1 区 E、F 和 G 组; III 类
- 450EWBX 喇叭经 UL 和 ULC 认证, 适用于火警



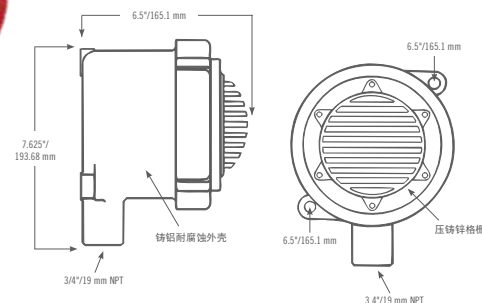
## 31X/41X 型 防爆振动式喇叭

- 31X 提供 120VAC 和 240VAC 两种规格; 41X 只提供 24VDC 一种规格
- 工作温度: -31°F 至 150°F; -35°C 至 66°C
- 耐腐蚀铸铝外壳
- 3/4" 管道安装式或表面安装式
- 100 dBa @ 10' (110 dBa @ 1m)
- 经 UL 和 cUL 认证, 适用于 I 类 1 区 C 和 D 组; II 类 1 区 E、F 和 G 组;  
III 类



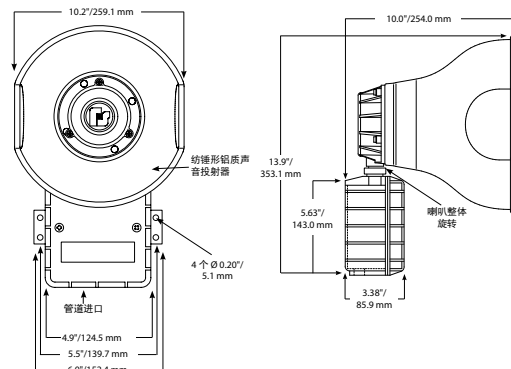
## FHEX 型 防爆振动式喇叭

- 提供 24VDC 一种规格
- 99 dBa @ 10' (109 dBa @ 1m)
- 工作温度: -31°F 至 150°F; -35°C 至 66°C
- 经 UL 和 cUL 认证, 适用于 I 类 1 区 C 和 D 组; II 类 1 区 E、F 和 G 组; III 类



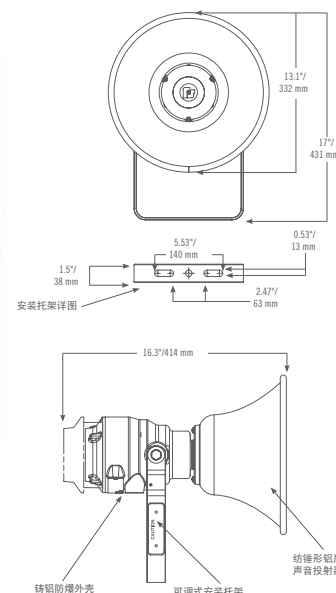
## SST3GCX-MV 型 危险场所电子警报器

- 多种电压设计, 支持 24VDC 或 120/240VAC
- 工作温度: -67°F 至 150°F; -55°C 至 66°C
- 最高 110.5 dBa @ 10' (120 dBa @ 1m)
- 提供三种音调: 消防音、救护音和喇叭音
- 4X 类型, IP66、IP69K 外壳
- 经 UL 和 cUL 认证, 适用于 I 类 2 区 A、B、C 和 D 组; II 类 2 区 F 和 G 组; III 类



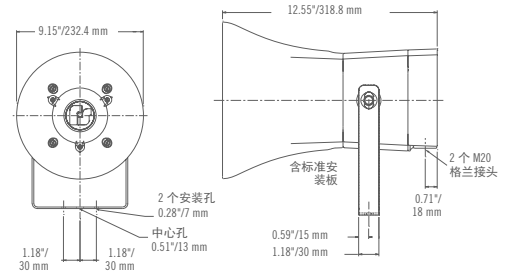
## SSTX3-MV 型 防爆电子警报器

- 多种电压设计, 支持 24VDC、120VAC 或 240VAC
- 工作温度: -67°F 至 151°F; -55°C 至 66°C
- 提供三种远程可选的音调: 消防音、救护音和喇叭音
- 101-108 dBa @ 10' (111-118 dBa @ 1m) (具体取决于音调)
- 4X 类型, IP66 外壳
- 经 UL 和 cUL 认证, 适用于 I 类 1 区 B、C 和 D 组; I 类 2 区 A 组; II 类 2 区 F 和 G 组; III 类



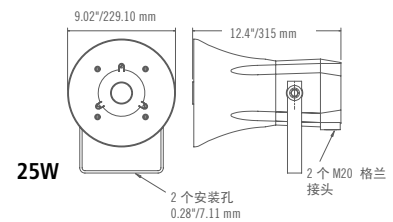
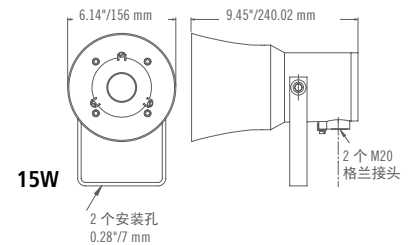
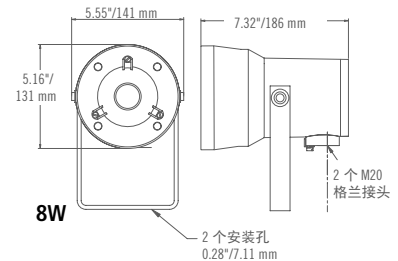
## P-LS2B 型/P-LS2C 型 防爆耐腐蚀型 1 区扩音器

- 采用耐腐蚀、防静电 GRP (玻璃纤维增强聚酯) 设计
- 不锈钢通用安装托架及五金件
- 10 种预设功率分接头 (从 25 瓦至 0.2 瓦不等)
- 2 个 M20 x 1.5mm 螺纹管接头
- IP66 外壳
- (P-LS2B) ATEX 1 区等级, 气体组别 IIB
- (P-LS2C) ATEX 1 区等级, 气体组别 IIC
- 8 欧姆 P-LS2B-8 型和 P-LS2C-8 型



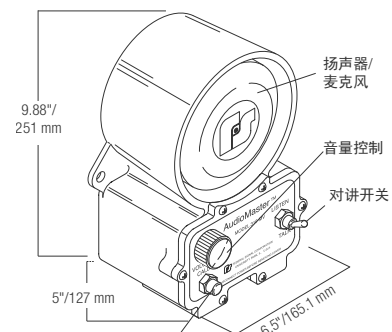
## 110-120 型/ES SERIES 型 危险区域海事扩音器和工业用扩音器

- 8W 款: 100-114dBa @ 1m (取决于型号)
- 15W 款: 103-118dBa @ 1m (取决于型号)
- 25W 款: 116-125dBa @ 1m (取决于型号)
- 集成式扬声器监控和远程分接 (I.S.M.T.)
- IP66 外壳
- 120 和 ES4、ES5 仅限 IECEx、INMETRO 和 EAC
- 1 区 IIB 和 IIC 已获批



## 310X-MV 型 危险场所双向对讲机

- 多种电压设计, 支持 24VDC、120VAC 和 240VAC
- 用于室内或室外场合的大负荷工业对讲机
- 4X 类型, IP65 外壳
- 经 UL 和 cUL 认证, 适用于 I 类 2 区 A、B、C 和 D 组; II 类 2 区 F 和 G 组; III 类

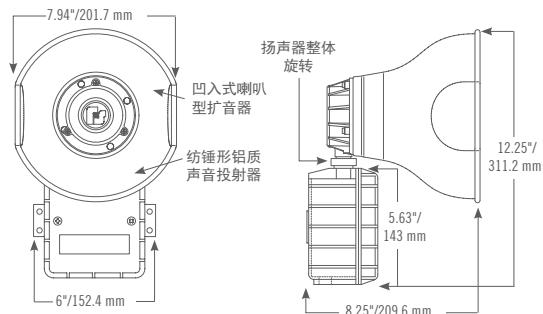


## 300GCX 型/302GCX 型 危险场所扬声器

- 提供 24VAC/DC、120VAC 和 240VAC 几种不同的规格
- 工作温度: -67°F 至 150°F; -55°C 至 66°C
- 内置增益控制 (音量)
- 300GCX: 0-110 dBa @ 10' (0-120 dBa @ 1m)
- 302GCX: 0-114 dBa @ 10' (0-124 dBa @ 1m)
- 4X 类型, IP69K 外壳
- UL 消防认证
- 经 UL 和 cUL 认证, 适用于 I 类 2 区 A、B、C 和 D 组; II 类 2 区 F 和 G 组; III 类
- CN 型经 UL 和 cUL 认证, 适用于 I 类 2 区 AEx nA IIC Gc; II 类 2 区 AEx tc IIIC Dc



所示型号为 300GCX、  
304GCX 和 AM300GCX



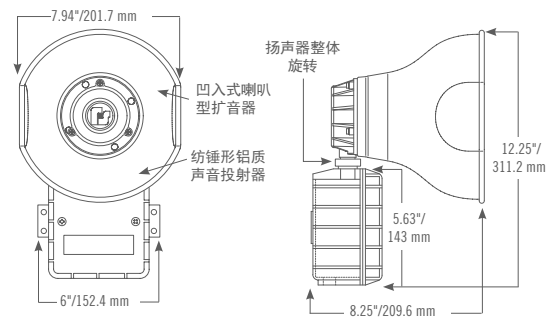


## 304GCX 型/314GCX 型 扩音用危险场所扬声器

- 提供 24VDC 一种规格
- 工作温度: -40°F 至 150°F; -40°C 至 66°C
- 内置增益控制 (音量)
- 304GCX: 0-108 dBa @ 10' (0-118 dBa @ 1m) (轴线上)  
314GCX: 0-112 dBa @ 10' (0-122 dBa @ 1m) (轴线上)
- 4X 类型, IP69K 外壳
- 经 UL 和 cUL 认证, 适用于 I 类 2 区 A、B、C 和 D 组; II 类 2 区 F 和 G 组; III 类
- 提供经 ULC 加拿大消防认证的型号 (-CN)



所示型号为 300GCX、  
304GCX 和 AM300GCX

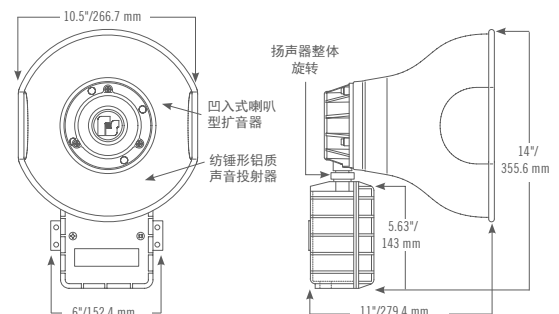


## AM300GCX 型/AM302GCX 型 扩音用危险场所扬声器

- 变压器耦合
- 25 或 70 Vrms
- 工作温度: -40°F 至 150°F; -40°C 至 66°C
- 凹入式喇叭设计
- 4X 类型, IP69K 外壳
- UL 消防认证
- 经 UL 和 cUL 认证, 适用于 I 类 2 区 A、B、C 和 D 组;  
II 类 2 区 F 和 G 组; III 类



所示型号为 302GCX、  
314GCX 和 AM302GCX

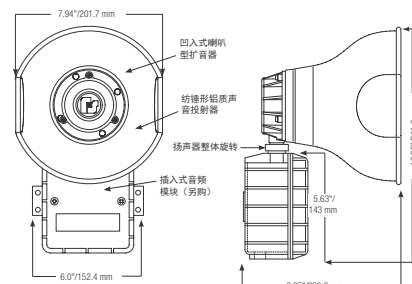


## AM15XD2 型 危险场所公共广播扬声器

- 8 欧姆, 15 瓦
- 1/2" 管道开口
- 4X 类型, IP66、IP69K 外壳
- 经 UL 和 cUL 认证, 适用于 1 类 2 区 A、B、C 和 D 组; II 类 2 区 F 和 G 组; III 类



图示为 AM15XD2 型

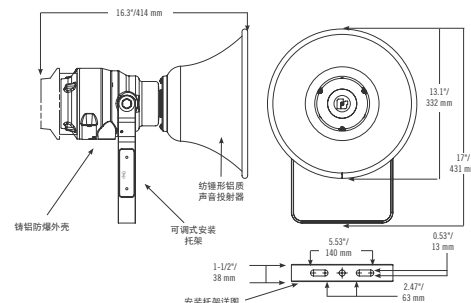


## 300X 型/302X 型 防爆扬声器

- 提供 24VAC/DC 和 120/240VAC 几种不同的规格
- 工作温度: -67°F 至 151°F; -55°C 至 66°C
- 数字信号放大
- 带保险丝的输入和输出端
- 内置增益控制
- 300X: 0-110 dBa @ 10' (0-120 dBa @ 1m)
- 302X: 0-114 dBa @ 10' (0-124 dBa @ 1m)
- 4X 类型, IP66 外壳
- UL 消防认证
- 经 UL 和 cUL 认证, 适用于 I 类 1 区 B、C 和 D 组; I 类 2 区 A、B、C 和 D 组; II 类 2 区 F 和 G 组; III 类



所示型号为  
300X、304X 和  
AM300X

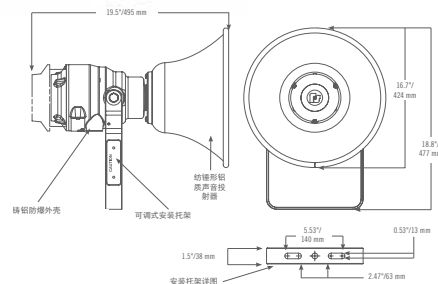


## 304X 型/314X 型 防爆扬声器

- 提供 24VDC 一种规格
- 工作温度: -40°F 至 150°F; -40°C 至 66°C
- 数字信号放大
- 带保险丝的输入和输出端
- 304X: 0-108 dBa @ 10' (0-118 dBa @ 1m) (轴线上)
- 314X: 0-112 dBa @ 10' (0-122 dBa @ 1m) (轴线上)
- 4 线监控电源电路
- 4X 类型, IP66 外壳
- 经 UL 和 cUL 认证, 适用于 I 类 1 区 B、C 和 D 组; I 类 2 区 A、B、C 和 D 组; II 类 2 区 F 和 G 组; III 类
- 提供经 UL 消防认证和 ULC 加拿大消防认证的型号



所示型号为  
302X、314X 和  
AM302X



304X 型/314X 型和  
AM300X 型/AM302X 型

## AM300X 型/AM302X 型 防爆公共广播扬声器

- 25 或 70 Vrms
- 变压器耦合
- 凹入式喇叭设计
- AM300X: 106dBa @ 10' (116dBa @ 1m) (轴线上)
- AM302X: 112dBa @ 10' (122dBa @ 1m) (轴线上)
- 4X 类型, IP65 外壳
- 经 UL 和 cUL 认证, 适用于 I 类 1 区 B、C 和 D 组;  
1 类 2 区 A、B、C 和 D 组; II 类 2 区 F 和 G 组; III 类
- UL 消防认证



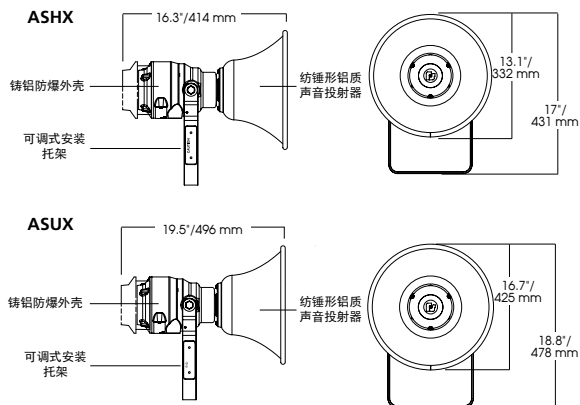
所示型号为  
302X、314X 和  
AM302X

## ASHX 型和 ASUX 防爆扬声器

- 24VDC
- 内置增益控制
- 4 线监控电源电路
- 旋转式安装托架
- NEMA 4X, IP65 外壳
- 经 UL 认证, 适用于 I 类 1 区 B、  
C 和 D 组; I 类 2 区 A 组;  
II 类 2 区 F 和 G 组; III 类



图示为 ASHX 型  
和 ASUX 型

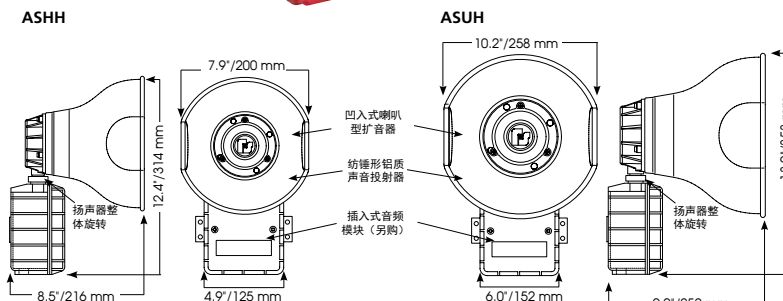


## ASHH 型和 ASUH 型 危险场所扬声器

- 24VDC
- 4 线监控电源电路
- 可靠的固态电路
- 数字信号放大
- 带保险丝的输入和输出端
- 内置增益控制
- 外部安装接头
- 4X 类型外壳
- 经 UL 认证, 适用于 I 类 2 区 A、B、C 和 D 组;  
II 类 2 区 F 和 G 组; III 类



图示为 ASHH 型  
和 ASUH 型



## MPEX 型 防爆火警站

- 提供 120VAC 一种规格
- 非常显眼的红色外壳
- 需要两步操作：掀起盖板，下拉拉环激活
- 2-3/4" NPT 管道接头
- 类型 7 适用于 C 和 D 组；类型 9 适用于 E、F 和 G 组
- 经 UL 认证，适用于 I 类 1 区 C 和 D 组；II 类 1 区 E、F 和 G 组；III 类



## LHWB 型 危险场所信号灯安装套件

适用于 151XST 型、154XST 型、191XL 型、224XST 型、  
224XST-HI 型、225X 型、225XL 型、225XST 型、225XST-I 型、371LEDX 型

- 易于安装
- 适合壁式安装
- 可取代难看而危险的临时支架
- 可进行 3/4" NPT 标准管道安装
- 提供 3/4"-1/2" 和 3/4"-1" 几种不同规格的转接器套管
- 4X 类型, IP66 外壳
- 经 UL 和 cUL 认证，适用于 I 类 2 区 A、B、C 和 D 组；II 类 E、F 和 G 组；III 类



## SSM 型 同步频闪灯模块
























适用于 151XST 型、154XST 型、224XST 型、224XST-HI 型、  
225XST 型、225XST-I 型、27XST 型、24XST 型

- 将频闪灯同步为每分钟闪烁 72 次
- 24VDC 工作电压
- 仅限在安全区域安装，但与所有的危险场所和防爆频闪信号兼容
- 安装在双联电气箱中
- 经 UL1971 认证，适用于听障者场合
- 采用极化设计，可进行远程监控
- 与选择的 Federal Signal 频闪灯兼容



## 范围认证











### 音频信号设备

认证产品											IP 等级
 G-SND	■	■	■		■		■	■	■		66
 G-SPK	■	■	■		■		■	■	■		66
 G-SPA	■	■	■		■		■	■	■		66
 350WBX			■			■					66/69K
 450EWBX			■	■							66/69K
 31X / 41X			■			■					
 FHEX			■							■	
 SST3GCX-MV			■								66/69K
 SSTX3-MV			■								66
 P-LS2B / P-LS2C	■	■			■		■	■			66
 110 / ES1 - 8W 和 15W	■				■						66
 120 / ES4 / ES5 - 25W	■	■			■		■	■			66
 310X-MV			■			■					65



## 范围认证

### 音频信号设备

认证产品	Ex	TECEX	cUL US	ULC	CE	SF	INMETRO	ERC	ABS	CSFM	IP 等级
 300GCX / 300GCX-CN / 302GCX / 302GCX-CN			■							■	66/69K
 304GCX / 304GCX-CN / 314GCX / 314GCX-CN			■	■						■	66/69K
 AM300GCX / AM302GCX			■							■	66/69K
 AM15XD2			■								66/69K
 300X / 302X			■							■	66
 304X / 304X-CN / 314X / 314X-CN			■	■						■	66
 AM300X / AM302X			■							■	66
 ASHX / ASUX			■	■						■	66
 ASHH / ASUH			■	■						■	66
 MPEX			■	■						■	

## NEMA 等级 - 美国电气制造协会

### 类型含义

- 1 **室内一般用途** — 防止工作人员在不存在异常服务条件的区域内意外接触封闭式设备。提供防尘保护。
- 2 **室内防滴漏** — 与类型 1 相似，不仅可以防尘，还可以防滴落的无腐蚀性液体。提供有排水设施。
- 3 **室外防尘、防雨、防冰雹** — 防尘防雨。
- 3R **室外防雨、防冰雹** — 防雨。
- 3S **室外防尘、防雨、防冰雹** — 防尘防雨，在被冰雪或冰雹覆盖的情况下仍可继续工作。（对内部结冰无防护要求。）
- 4 **室内和室外防水、防尘** — 防尘、防雨、防喷溅、防渗流、防滴落、防水管喷水以及严重的外部冷凝。安装在腔体外部。
- 4X **室内和室外防水、防尘** — 与类型 4 相同，但还要求有耐腐蚀性。经过 200 小时盐雾试验。

## IP 等级 - 防水防尘

前缀	第一个数字	固体颗粒物
IP	0	无防护
IP	1	直径大于 50mm
IP	2	直径大于 12mm
IP	3	直径大于 2.5mm
IP	4	直径大于 1.0mm
IP	5	灰尘 - 全方位有限防尘
IP	6	完全防尘
前缀	第二个数字	水
IP	0	无防护
IP	1	水滴
IP	2	水滴 - 最大倾斜 15°
IP	3	喷洒 - 最大倾斜 60°
IP	4	飞溅
IP	5	低压喷射
IP	6	高压喷射
IP	7	短时浸水
IP	8	长时浸水
IP	9K	近距离高压、高温向下喷射

## FEDERAL SIGNAL 产品的 NEC 等级 - 美国电气规范

类别	组别	空气中包含:	1 区	2 区
I	A	乙炔		121X、24XST、24XSTHI、27XST、27XL、FSEX、FSEX-HI、151XST、154XST、154XSTHI、191XL、224XST、224XST-HI、225X、225XL、225XST、225XST-HI、USIX、371DST、371LEDX、300X、302X、AM300X、AM302X、304X、314X、31X、41X、FHEX、SSTX3-MV、ASHX、ASUX、300GCX、302GCX、304GCX、314GCX、AM15XD2、AM300GCX、AM302GCX、SST3GCX-MV、ASHH、ASUH、350WBX、450EWBX、E1、E2、310X-MV、G-LED、G-STR、G-SND、G-SPK、G-SPA
I	B	丁二烯、环氧乙烷、氢气、产生的气体中包含 30% 以上氢气（按体积计算）、环氧丙烷	300X、302X、304X、314X、AM300X、AM302X、SSTX3-MV、ASHX、ASUX	121X、24XST、24XSTHI、27XST、27XL、FSEX、FSEX-HI、151XST、154XST、154XSTHI、191XL、224XST、224XST-HI、225X、225XL、225XST、225XST-HI、USIX、371DST、371LEDX、300X、302X、AM300X、AM302X、304X、314X、31X、41X、FHEX、SSTX3-MV、ASHX、ASUX、300GCX、302GCX、304GCX、314GCX、AM15XD2、AM300GCX、AM302GCX、SST3GCX-MV、ASHH、ASUH、350WBX、450EWBX、E1、E2、310X-MV、G-LED、G-STR、G-SND、G-SPK、G-SPA
I	C	乙醛、环丙烷、乙醚、乙烯或偏二甲肼 (UDMH)	121X、24XST、24XSTHI、27XST、27XL、300X、302X、304X、31X、314X、41X、AM300X、ASHX、ASUX、AM302X、FSEX、FSEX-HI、MPEX、E1、SSTX3-MV	121X、24XST、24XSTHI、27XST、27XL、FSEX、FSEX-HI、151XST、154XST、154XSTHI、191XL、224XST、224XST-HI、225X、225XL、225XST、225XST-HI、USIX、371DST、371LEDX、300X、302X、AM300X、AM302X、304X、314X、31X、41X、FHEX、SSTX3-MV、ASHX、ASUX、300GCX、302GCX、304GCX、314GCX、AM15XD2、AM300GCX、AM302GCX、SST3GCX-MV、ASHH、ASUH、350WBX、450EWBX、E1、E2、310X-MV、G-LED、G-STR、G-SND、G-SPK、G-SPA
I	D	丙酮、丙烯腈、氨、苯、丁烷丁醇（丁醇）、丁醇（仲丁醇）、乙酸正丁酯、乙酸异丁酯、乙烷、乙醇（酒精）、二氯乙烷、汽油、庚烷、戊烷（天然气）、甲醇乙基酮、甲基异丁基酮、甲基丙醇（异丁醇）、甲基丙醇（叔丁醇）、石油石脑油、辛烷、戊烷、戊醇（戊醇）、丙烷、丙醇（正丙醇）、丙醇（异丙醇）、丙烯、苯乙烯、甲苯、醋酸乙烯酯、氯乙烯或二甲苯。	121X、24XST、24XSTHI、27XST、27XL、300X、302X、304X、31X、314X、41X、AM300X、ASHX、ASUX、AM302X、FSEX、FSEX-HI、MPEX、E1、SSTX3-MV	121X、24XST、24XSTHI、27XST、27XL、FSEX、FSEX-HI、151XST、154XST、154XSTHI、191XL、224XST、224XST-HI、225X、225XL、225XST、225XST-HI、USIX、371DST、371LEDX、300X、302X、AM300X、AM302X、304X、314X、31X、41X、FHEX、SSTX3-MV、ASHX、ASUX、300GCX、302GCX、304GCX、314GCX、AM15XD2、AM300GCX、AM302GCX、SST3GCX-MV、ASHH、ASUH、350WBX、450EWBX、E1、E2、310X-MV、G-LED、G-STR、G-SND、G-SPK、G-SPA
II	E	含铝、镁、其工业合金以及具有类似危险特性的其他金属的金属粉尘	24XST、24XSTHI、121X、151XST、154XSTHI、191XL、27XST、27XL、31X、41X、MPEX、E1、154XST、FSEX、FSEX-HI、FHEX	
II	F	炭黑、木炭、煤或焦炭粉	24XST、24XSTHI、121X、151XST、154XSTHI、191XL、27XST、27XL、31X、41X、MPEX、E1、154XST、FSEX、FSEX-HI、FHEX	121X、24XST、24XSTHI、27XST、27XL、FSEX、FSEX-HI、151XST、154XST、154XSTHI、191XL、224XST、224XST-HI、225X、225XL、225XST、225XST-HI、USIX、371DST、371LEDX、300X、302X、AM300X、AM302X、304X、314X、31X、41X、FHEX、SSTX3-MV、ASHX、ASUX、300GCX、302GCX、304GCX、314GCX、AM15XD2、AM300GCX、AM302GCX、SST3GCX-MV、ASHH、ASUH、350WBX、450EWBX、E1、E2、310X-MV、G-LED、G-STR、G-SND、G-SPK、G-SPA
II	G	面粉、淀粉、木屑或谷物粉尘	24XST、24XSTHI、121X、151XST、154XSTHI、191XL、27XST、27XL、31X、41X、MPEX、E1、154XST、FSEX、FSEX-HI、FHEX	121X、24XST、24XSTHI、27XST、27XL、FSEX、FSEX-HI、151XST、154XST、154XSTHI、191XL、224XST、224XST-HI、225X、225XL、225XST、225XST-HI、USIX、371DST、371LEDX、300X、302X、AM300X、AM302X、304X、314X、31X、41X、FHEX、SSTX3-MV、ASHX、ASUX、300GCX、302GCX、304GCX、314GCX、AM15XD2、AM300GCX、AM302GCX、SST3GCX-MV、ASHH、ASUH、350WBX、450EWBX、E1、E2、310X-MV、G-LED、G-STR、G-SND、G-SPK、G-SPA
III		所有批准用于 I 类和 II 类的型号也被批准用于 III 类		

## Federal Signal 产品的 NEC 区域等级 - 美国电气规范

型号	1 区 气体组别	21 区 粉尘组别	2 区 气体组别	22 区 粉尘组别
G-STR*	IIC	IIIC		
G-LED*	IIC	IIIC		
G-SPK*、G-SPA*、G-SND*	IIC	IIIC		
300GCX-CN			IIC	IIIC
302GCX-CN			IIC	IIIC
191XL-CN			IIC	IIIC

\*Ex de 配置除外

## Federal Signal 产品的 ATEX / IECEx 等级

型号	1 区 气体组别	21 区 粉尘组别	ATEX	IECEX
G-STR	IIC	IIIC	X	X
G-LED	IIC	IIIC	X	X
G-SPK、G-SPA、G-SND	IIC	IIIC	X	X
120、ES4、ES5	IIB		X	X
110、ES1	IIB 或 IIC		X	
P-LS2B	IIB+H2	IIIC	X	X
P-LS2C	IIC	IIIC	X	X
WV450X、WV450XL	IIB+H2		X	X
2000 系列	IIB	IIIB	X	X

Federal Signal 已建立遍布全球的销售网络，拥有广泛的授权制造商代表和分销商网络，可为客户提供满足其所有安全需求的无缝解决方案。要查找您附近的销售代表，请访问 [www.fedsig.com/where-to-buy](http://www.fedsig.com/where-to-buy)。



2645 Federal Signal Drive  
University Park, IL 60484  
电话: +1 708.534.4756  
[signalsupport@fedsig.com](mailto:signalsupport@fedsig.com)  
网址: [www.fedsig.com](http://www.fedsig.com)