

25500755 SPA1 0223

## Mensajes de seguridad para instaladores de equipos de luces de advertencia

### ADVERTENCIA

La vida de las personas depende de que la instalación que haga de nuestros productos sea segura. Es importante leer, entender y seguir todas las instrucciones enviadas con los productos. A continuación se enumeran algunas instrucciones y precauciones de seguridad adicionales importantes que debe seguir:

- Para instalar esta luz de manera apropiada, debe entender bien los procedimientos y sistemas eléctricos automotrices, así como tener pericia en la instalación y el uso de equipos de advertencia de seguridad.
- No instale el equipo ni coloque el cableado en la ruta de despliegue del airbag.
- Si se quita temporalmente el asiento del vehículo, corrobore con el fabricante del vehículo si es necesario volver a calibrar el asiento para permitir el correcto despliegue del airbag.
- Cuando perfore la estructura del vehículo, asegúrese de que no haya nada que pueda dañarse a ambos lados de la superficie.
- Localice el control de luz para que tanto el VEHÍCULO como el CONTROL puedan accionarse de manera segura en todas las condiciones de conducción.
- No intente activar o desactivar el control de luz mientras conduce en condiciones de riesgo.
- Inspeccione la luz con frecuencia para asegurarse de que esté funcionando correctamente y de que esté sujeta de manera segura al vehículo.
- Este producto contiene luces LED de alta intensidad. No mire las luces de cerca directamente, ya que esto puede provocar daños en la visión de manera permanente.
- Lea las instrucciones provistas con los productos relacionados para obtener información y precauciones adicionales.
- Guarde estas instrucciones en un lugar seguro y léalas cuando haga el mantenimiento o la reinstalación del producto.

El incumplimiento de cualquiera de estas instrucciones y precauciones de seguridad puede ocasionar daños materiales, lesiones graves o la muerte.

## Introducción

Esta publicación contiene las instrucciones para instalar las barras de iluminación para utilitarios de los modelos ICSPL13-AW e ICSPL21-AW de la serie ICON de Federal Signal (Corp.). Las luces tienen soportes de aluminio y herrajes de acero inoxidable que posibilitan un ajuste vertical.

### PRECAUCIÓN

***Este dispositivo se fabricó solo para uso todoterreno.***

## Desembalaje del producto

Después de desembalar el producto, revise que no se hayan producido daños durante el envío. Si se dañó, no lo instale ni lo accione. Presente de inmediato un reclamo al transportista explicando la magnitud del daño. No identificar los daños antes de la instalación puede conllevar el rechazo de cualquier reclamo. Revise con atención todos los sobres, etiquetas de envío y rótulos antes de quitarlos o desecharlos. Asegúrese de que todas las piezas enumeradas en la tabla 1 estén incluidas en el embalaje. Si faltan piezas, comuníquese con la línea de atención al cliente de Federal Signal (Corp.) al 1-800-264-3578, de lunes a viernes de 7 a.m. a 5 p.m.(CT).

**Table 1 Contenido del kit**

Tipo de montaje	Descripción	Cantidad
Kit de montaje terminal	Soporte del montaje terminal, aluminio, recubrimiento en polvo de color negro	2
	Tornillo de máquina de cabeza redonda de acero inoxidable M8 – 1,25 x 25 mm	2
	Perno de cabeza hexagonal de acero inoxidable M8 – 1,25 x 30 mm	2
	Arandela de acero inoxidable para M8	2
	Arandela de seguridad de acero inoxidable para M8	4
	Tuerca hexagonal de acero inoxidable M8 – 1,25	2
Kit de montaje trasero	Brazo del soporte del montaje trasero, aluminio, recubrimiento en polvo de color negro	2
	Pie del soporte del montaje trasero, aluminio, recubrimiento en polvo de color negro	2
	Perno de cabeza hexagonal de acero inoxidable M8 – 1,25 x 30 mm	2
	Perno de cabeza hexagonal de acero inoxidable M6 – 1,0 x 20 mm	2
	Arandela de acero inoxidable para M8	2
	Arandela de seguridad de acero inoxidable para M8	2
	Tuerca hexagonal de acero inoxidable M8 – 1,25	2
	Contratuerca de acero inoxidable M6 – 1,0	2

## Instalación de la barra de iluminación para utilitarios

Preparación para la instalación:

- Asegúrese de que la tensión de la batería sea la misma que la tensión nominal de la barra de iluminación para utilitarios.
- Verifique que la barra de iluminación para utilitarios y el herraje de montaje sean apropiados para el vehículo.
- Determine dónde montar la barra de iluminación para utilitarios en el vehículo.
- Decida dónde instalar el cableado de la barra de iluminación para utilitarios.

**⚠ ADVERTENCIA**

**DESPLIEGUE DEL AIRBAG: No instale el equipo ni coloque el cableado en la ruta de despliegue del airbag. El incumplimiento de esta advertencia provocará una reducción en la eficacia del airbag y podría desprender el equipo, lo que puede ocasionar lesiones graves o la muerte.**

Montaje de la barra de iluminación para utilitarios:

1. Determine la ubicación donde se montará la luz y el interruptor de control suministrado por el instalador.

**NOTA**

**PRECAUCIONES PARA PERFORAR: Cuando perforo los agujeros, examine la superficie que está perforando para asegurarse de no dañar partes del vehículo. Se deben desbarbar todas las perforaciones y alisar todos los bordes filosos. Todas las instalaciones de cableado que pasen por las perforaciones deben estar protegidas por un aislante o un tubo flexible corrugado.**

- Perfore dos orificios de 8 milímetros (5/16 in) en la ubicación de los pernos de montaje. Use el herraje suministrado para fijar el soporte al vehículo como se muestra en las imágenes. Para el montaje terminal, vea la Figura 1. Para el montaje trasero, vea la Figura 2.

Figure 1 Vista ampliada del montaje de soporte terminal

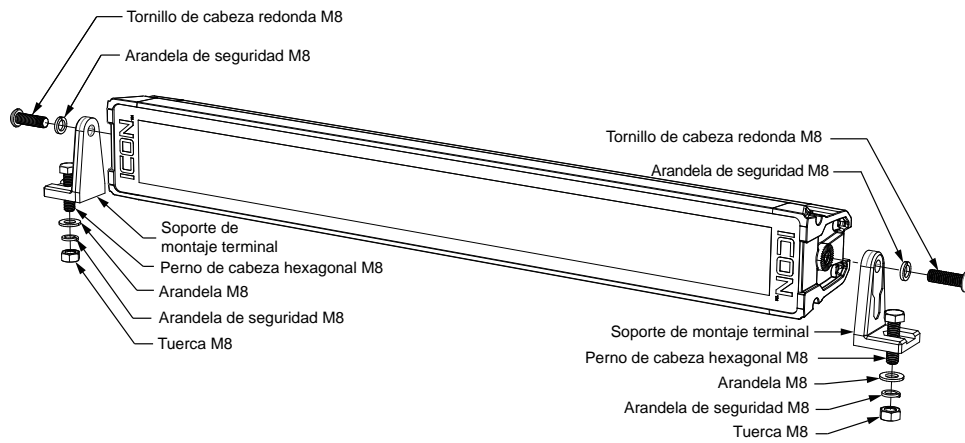
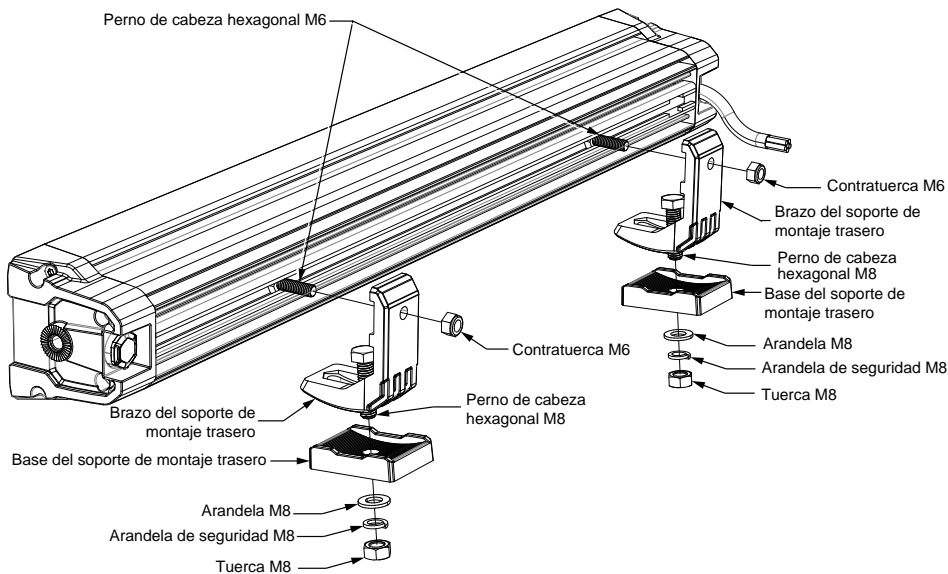


Figure 2 Vista ampliada del montaje de soporte trasero



- Instale el cableado desde la fuente de alimentación hasta la ubicación de los interruptores de control. Instale los fusibles y los portafusibles suministrados por el usuario lo más cerca posible de la fuente de alimentación. Consulte la Tabla 2 para conocer los valores mínimos de calibre de los cables y la capacidad de los fusibles correspondientes a cada cable y función de la barra de iluminación para utilitarios.

### NOTA

**DISPOSITIVO DE ALTA CORRIENTE:** Una barra de iluminación para utilitarios es un sistema de alta corriente. A fin de que el sistema funcione correctamente, se deben realizar conexiones negativas (-) y positivas (+) por separado. Todas las conexiones negativas deben conectarse al terminal negativo de la batería, y se deben instalar los fusibles correspondientes en las conexiones positivas lo más cerca posible del terminal de la batería. Asegúrese de que todos los cables y fusibles posean la clasificación adecuada para satisfacer los requisitos de amperaje del sistema.

**Table 2 Cableado y funciones**

Color del cable	Función del cable	Calibre mínimo	Fusible recomendado	
			N.º de modelo	Capacidad de los fusibles a 12,8 VDC
Rojo	Combinación de luz blanca	14 AWG	ICSPL13-AW	5 A
			ICSPL21-AW	10 A
Gris	Luz blanca de posición (+)	18 AWG	Todos los modelos	1 A
Verde	Luz ámbar de advertencia (+)	18 AWG	Todos los modelos	1 A
Amarillo	Luz ámbar de posición (+)	18 AWG	Todos los modelos	1 A
Negro	Conexión a tierra (-)	14 AWG	Todos los modelos	-

4. Instale los cables desde los interruptores hasta la ubicación de la barra de iluminación para utilitarios. Consulte la Tabla 2 para conocer los valores mínimos de calibre de los cables correspondientes a cada cable y función de la barra de iluminación para utilitarios.
5. Instale un cable de 14 AWG desde el área de instalación de la luz hasta la conexión a tierra del chasis más cercana. Se recomienda la batería.

**⚠ ADVERTENCIA**

**RIESGO DE LA LUZ:** Para que este sea un dispositivo de advertencia eficaz, un sistema de advertencia de emergencia produce una luz brillante que puede ser dañina para la vista si se la mira de cerca. No mire las luces de cerca directamente, ya que esto puede provocar daños en la visión de manera permanente.

6. Revise el cableado y verifique el correcto funcionamiento de la luz.



2645 Federal Signal Drive  
University Park, Illinois 60484-3167

[www.fedsig.com](http://www.fedsig.com)

Atención al cliente  
Policía, bomberos, SME: 800-264-3578 • +1 708 534-3400  
Camión de trabajo: 800-824-0254 • +1 708 534-3400  
Soporte técnico: 800-433-9132 • +1 708 534-3400

© Copyright 2022 Federal Signal Corporation  
Todos los nombres de productos o marcas comerciales son propiedad de sus respectivos dueños.